



# basic education

---

Department:  
Basic Education  
**REPUBLIC OF SOUTH AFRICA**

## **SENIORSERTIFIKAAT-EKSAMEN**

**WISKUNDIGE GELETTERDHEID V2**

**2016**

**PUNTE: 150**

**TYD: 3 uur**

**Hierdie vraestel bestaan uit 9 bladsye, 1 antwoordblad  
en 'n 6 bladsy-addendum.**

**INSTRUKSIES EN INLIGTING**

1. Hierdie vraestel bestaan uit VIER vrae. Beantwoord AL die vrae.
2. 2.1 Gebruik die ADDENDUM met BYLAES om die volgende vrae te beantwoord:  
  
BYLAE A vir VRAAG 1.1  
BYLAE B vir VRAAG 3.1  
BYLAE C vir VRAAG 3.2  
BYLAE D vir VRAAG 4.1 en VRAAG 4.2  
BYLAE E vir VRAAG 4.2  
  
2.2 Beantwoord VRAAG 3.2.1 op die aangehegte ANTWOORDBLAD.  
  
2.3 Skryf jou sentrumnommer en eksamennommer in die spasies op die ANTWOORDBLAD. Lewer die ANTWOORDBLAD saam met jou ANTWOORDEBOEK in.
3. Nommer die antwoorde korrek volgens die nommeringstelsel wat in hierdie vraestel gebruik is.
4. Begin ELKE vraag op 'n NUWE bladsy.
5. Jy kan 'n goedgekeurde sakrekenaar (nieprogrammeerbaar en niegrafies) gebruik, tensy anders aangedui.
6. Toon AL die berekeninge duidelik.
7. Rond AL die finale antwoorde toepaslik volgens die gegewe konteks af, tensy anders aangedui.
8. Dui meeteenhede aan, waar van toepassing.
9. Kaarte en diagramme is NIE volgens skaal geteken NIE, tensy anders aangedui.
10. Skryf netjies en leesbaar.

**VRAAG 1**

- 1.1 **Studente van verskeie universiteite het gedurende 2015 betoog en die slagspreuk #FeesMustFall (Klasgeld Moet Weg) op sosiale media gebruik. Die horisontale staaftografieke in BYLAE A toon die jaarlikse klasgeld wat deur sommige universiteite vir verskillende graadstudies gevra word.**

Bestudeer die staaftografieke in BYLAE A om die vrae hieronder te beantwoord.

- 1.1.1 Bereken die omvang van jaarlikse klasgeld wat deur die verskillende universiteite vir 'n BCom-graad gevra word. (3)
- 1.1.2 Die gemiddelde jaarlikse klasgeld wat vir 'n BA-graad by die genoemde universiteite gevra word, is R36 586,11. Bereken, tot die naaste rand, die ontbrekende waarde **Z** by die Universiteit van Stellenbosch. (5)
- 1.1.3 Gee 'n gepaste rede waarom daar nie stawe vir die LLB- en Meganiese Ingenieurswese-graad by die NMMU op die grafiek in BYLAE A is nie. (2)
- 1.1.4 Die inligting hieronder is 'n uittreksel uit 'n koerantberig gedurende die betoging.

VOORGESTELDE KLASGELDVERHOOGING VIR 2016		
Universiteite	2015	2016
Universiteit van Johannesburg	R32 870	R49 305
Universiteit van die Vrystaat	R26 015	R39 025
Universiteit van Kaapstad	R46 000	R69 000
Universiteit van Stellenbosch	R32 534	R48 801

[Bron: [www.citybuzz.co.za](http://www.citybuzz.co.za)]

Een van die studente het gekla dat die klasgeldverhoging by die Universiteit van Kaapstad meer as sewe keer die geprojekteerde inflasiekoers van 6,7% vir die 2015/2016-tydperk is.

Verifieer, deur ALLE berekeninge te toon, of die student se bewering KORREK is. (6)

- 1.1.5 'n Student het ABC Lenings genader om geld te leen om sy universiteitfooie vir een jaar te betaal. Hy het vir 'n lening van R46 000,00 aansoek gedoen. ABC Lenings het die volgende voorwaardes:

- 'n Eenmalige aanvangsbedrag van R300
- Maandelikse diensgelde van R38,00
- 'n Rentekoers van 10,75%, jaarliks saamgestel

Die student het gesê dat die totale leningswaarde R11 633,59 meer as die oorspronklike totale bedrag sal wees indien hy dit oor 'n tydperk van 24 maande afbetaal.

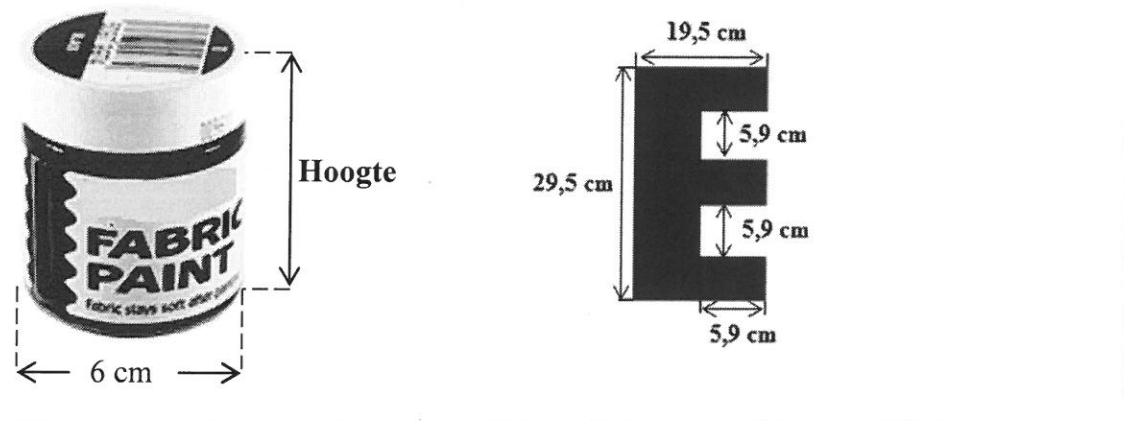
Verifieer, deur ALLE berekeninge te toon, of die student se bewering KORREK is. (8)

1.2

'n Paar studente het een letter van die slagspreuk #FeesMustFall op hulle T-hemde geverf.

Die letter E is met materiaalverf op elke T-hemp geverf.

Die dekvermoë van hierdie spesifieke materiaalverf is 100 ml per 1 m<sup>2</sup> materiaal.



- 1.2.1 Bereken die hoogte (in mm) van die materiaalverfhouer indien die volume van die houer 367,38 cm<sup>3</sup> is.

Jy kan die volgende formule gebruik:

$$\text{Volume van materiaalverfhouer} = \pi \times \text{radius} \times \text{radius} \times \text{hoogte},$$

waar  $\pi = 3,142$  (5)

- 1.2.2 Bereken die hoeveelheid materiaalverf wat nodig is om die letter E op vier T-hemde te verf. (7)

- 1.2.3 Die studente het omboersel gebruik om 'n raampie om die randjies van die letter E te plaas.

Bereken die lengte omboersel wat nodig is om 'n raampie om die randjies van die letter E op een T-hemp te plaas. (3)  
[39]

## VRAAG 2

2.1

Mnr. Kader is 'n 56-jarige onderwyser wat op 1 Januarie 1983 begin skoolhou het. Hy het vanaf Januarie 1983 tot die Regeringswerknemerspensioenfonds (RWPF) bygedra. Hy het vroeë aftrede op 31 Desember 2015 oorweeg. Hy het die inligting en formule hieronder, wat die RWPF gebruik om aftrede-uitbetalingspakkette te bereken, op die Internet gekry.

## NORMALE VOORDELE VAN RWPF

Aftrede met MINDER AS 10 JAAR diens	Aftrede met MEER AS 10 JAAR diens
Jy ontvang 'n eenmalige enkelbedrag (gratifikasie).	Jou voordele bestaan uit twee dele: <ul style="list-style-type: none"> <li>'n Eenmalige enkelbedrag (gratifikasie)</li> <li>'n Maandelikse pensioen wat 'n annuïteit genoem word</li> </ul>

Die gratifikasie en annuïteit word bereken deur die volgende formules te gebruik:

Gratifikasie =  $6,72\% \times \text{finale salaris per jaar} \times \text{jare pensioendraende diens}$

Annuïteit (per jaar) =  $\left(\frac{1}{55} \times \text{finale salaris per jaar} \times \text{jare pensioendraende diens}\right) + 360$

[Bron: RWPF-ledegids 2015]

2.1.1 Mnr. Kader se finale salaris wat gebruik moet word om sy gratifikasie te bereken, is R26 578 per maand.

Bereken sy gratifikasie, afgerond tot die naaste rand. (4)

2.1.2 TABEL 1 hieronder toon die inkomstebelastingkoerse vir die 2015/2016-belastingjaar.

**TABEL 1: INKOMSTEBELASTINGKOERSE VIR DIE 2015/2016-BELASTINGJAAR**

BELASBARE INKOMSTE	BELASTINGKOERS
R0–R181 900	18% van elke R1
R181 901–R284 100	R32 742 + 26% van die bedrag hoër as R181 900
R284 101–R393 200	R59 314 + 31% van die bedrag hoër as R284 100
R393 201–R550 100	R93 135 + 36% van die bedrag hoër as R393 200
R550 101–R701 300	R149 619 + 39% van die bedrag hoër as R550 100
R701 301 en hoër	R208 587 + 41% van die bedrag hoër as R701 300
BELASTINGKORTING	
Primêre korting	R13 257
Sekondêre korting (Ouderdom 65 tot onder 75)	R7 407
Tersiêre korting (Ouderdom 75 en ouer)	R2 466

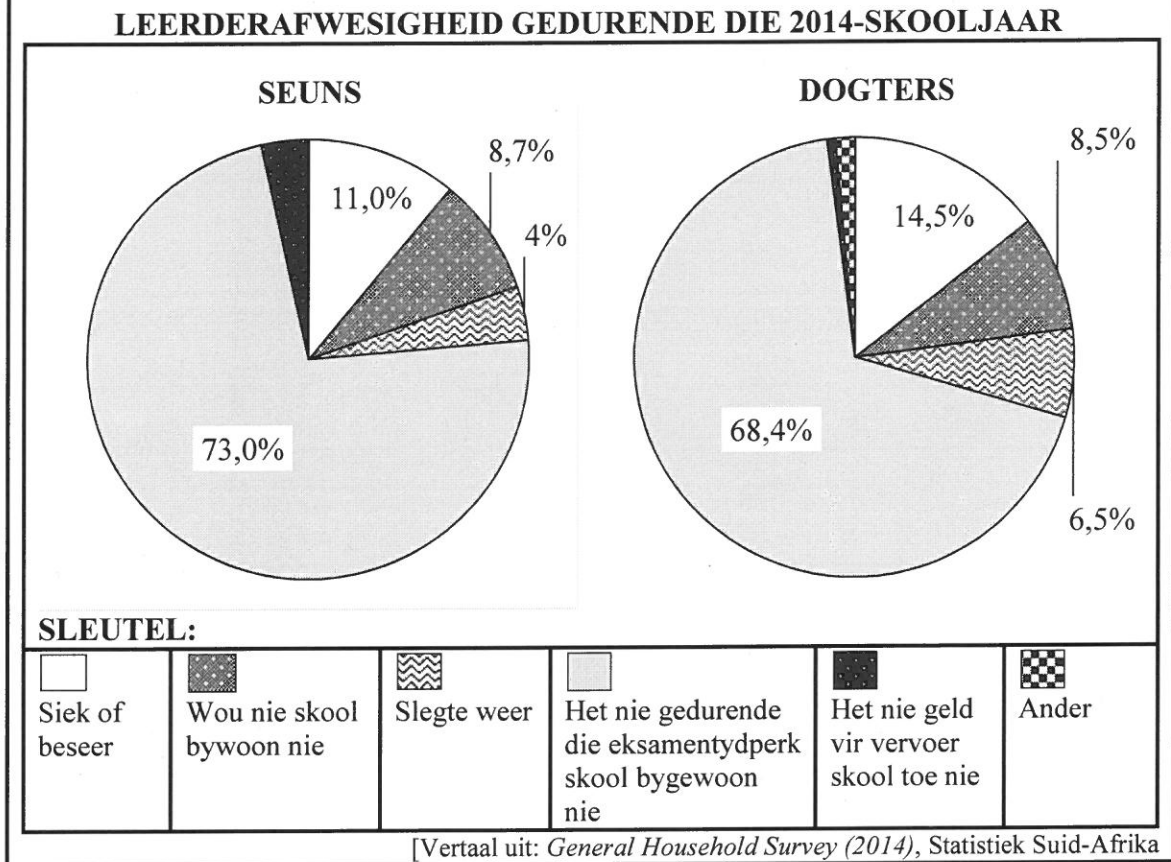
[Bron: [www.sars.gov.za](http://www.sars.gov.za)]

(a) Bereken mnr. Kader se maandelikse annuïteit na belasting. (9)

(b) Motiveer, met berekeninge, of mnr. Kader moet aftree. (4)

2.2

Afwesigheid onder leerders in Suid-Afrikaanse skole is 'n groot bekommernis. Die sirkeldiagramme hieronder toon enkele van die algemene redes waarom seuns en dogters gedurende die 2014-skooljaar vir meer as vyf dae afwesig was.



Gebruik die inligting hierbo om die vrae wat volg, te beantwoord.

- 2.2.1 Bepaal die waarskynlikheid om willekeurig 'n seun te kies wat afwesig was omdat hy nie geld vir vervoer skool toe gehad het nie. (3)
- 2.2.2 Verduidelik waarom die sektor 'Ander' nie in die seuns se sirkeldiagram getoon word nie, alhoewel die seuns ook ander redes vir afwesigheid gehad het. (2)
- 2.2.3 Verduidelik waarom die persentasie afwesigheid gedurende die eksamentydperk op sy hoogste is. (2)
- 2.2.4 'n Leerder het vanaf die data afgelei dat meer seuns as dogters gedurende die eksamentydperk afwesig was. (2)
- Gee 'n rede waarom die leerder se afleiding NIE korrek is NIE. (2)
- [26]**

**VRAAG 3**

- 3.1 Water is 'n belangrike natuurlike hulpbron in enige land. Die inligting in BYLAE B toon die kapasiteitsvlak van sommige van Suid-Afrika se damme vir 2014 en 2015.

Bestudeer die inligting in BYLAE B en beantwoord die vrae wat volg.

- 3.1.1 Watter provinsies het die kleinste getal damme wat in hierdie datastel voorgestel word? (4)
- 3.1.2 Noem TWEE damme en hul provinsies waar die watervlakke vanaf 2014 tot 2015 gestyg het. (4)
- 3.1.3 Bepaal die waarskynlikheid om willekeurig 'n dam te kies wat in 2015 80% van sy kapasiteit oorskry het. (3)
- 3.1.4 Die Gariëpdam het 'n kapasiteit van 5 340 000 megaliter. Bereken die verskil (in kiloliter) van 2014 tot 2015 in die hoeveelheid water in die dam. (5)
- 3.1.5 Gee TWEE redes waarom 'n dam se watervlak van een jaar tot die volgende kan afneem. (4)

- 3.2 Om toekomstige watergebruik te bestuur is 'n studie in Australië gedoen oor hoe huishoudings gedurende die winter en die somer in die City West Water (CWW)-gebied en die Yarra Valley Water (YWW)-gebied water vir huishoudelike doeleindes gebruik het.

Die tabel in BYLAE C toon hoe 26 huishoudings in die studie water gedurende die winter en die somer gebruik het wanneer hulle gestort het.

- 3.2.1 'n Spreidiagram vir die CWW-somerdata is op die ANTWOORDBLAD gestip.  
Stip op dieselfde rooster 'n spreidiagram vir die CWW-winterdata. (6)
- 3.2.2 Beskryf die verwantskap tussen die seisoenale temperatuur en die tydsduur van 'n stort. (3)
- 3.2.3 Hoe kan hierdie inligting die owerhede help om beter vir inwoners se toekomstige waterbehoefte te beplan? (2)
- 3.2.4 Waarom kan jy nie die uitslae van die steekproef in die studie gebruik om af te lei dat alle huishoudings in Australië dieselfde tendense toon wanneer hulle gedurende die somer en die winter stort nie? (2)
- 3.2.5 'n Huishouding word willekeurig uit die steekproef gekies. Bepaal die waarskynlikheid dat hierdie huishouding vir langer as 7 minute en 10 sekondes sal stort. (3)
- 3.2.6 Die IKO (interkwartielomvang) van die somerstorttydsduur vir CWW is 29. Gebruik die onvolledige mond-en-snordigram in BYLAE C om die verskil tussen die IKO vir die storttydsduur gedurende die winter en die somer vir CWW te bereken. Toon ALLE berekeninge. (6)

**[42]**

**VRAAG 4**

- 4.1 Maria, haar man en kind woon in Harrismith. Hulle beplan 'n besigtigingstoer vir die gesin Springbok toe om na die blomme te gaan kyk. Hulle wil 'n motorwoonwa ('motorhome') huur (sien BYLAE D) om Springbok toe te ry. Hulle sal hierdie motorwoonwa vir vervoer en verblyf gebruik. Hulle beraam dat die totale retoer-afstand wat hulle sal reis, 3 050 km is. Hulle moet vir die voertuighuur, voertuigversekering en brandstof begroot.

Gebruik die inligting hierbo en BYLAE D om die vrae wat volg, te beantwoord.

- 4.1.1 Die gesin oorweeg om die twee-slaapbank-voertuig te huur. Hulle wil nie 'n bybetaling in geval van 'n ongeluk maak nie.
- (a) Bereken die gemiddelde huurkoste per persoon indien hulle die voertuig vir 8 dae huur en die onbeperkte-kilometer-opsie gebruik. (4)
- (b) Vergelyk die totale koste van VRAAG 4.1.1(a) hierbo met die koste daarvan om die twee-slaapbank-voertuig vir 7 dae te huur EN gee die gesin raad oor watter opsie die ekonomiesste sal wees. (8)
- 4.1.2 Die werklike lengte van Bed 1 in BYLAE D is 2,010 m.
- Bepaal die lengte (tot die naaste mm) van hierdie bed op die plan indien die skaal 1 : 80 is. (3)
- 4.1.3 Die prys van diesel is R11,78 per liter. Maria het gesê dat om die twee-slaapbank-voertuig in plaas van die vier-slaapbank-voertuig te huur, R1 278,84 aan brandstofkoste vir die toer sal spaar.
- Verifieer Maria se stelling deur AL die berekeninge te toon. (10)



4.2

Die gesin het eindelijk besluit om die kleiner motorwoonwa te huur. Maria het die streekskaart en afstandskaart in BYLAE E gebruik om hul rit na Springbok te beplan.

Hulle beplan om via Bloemfontein na Springbok te reis deur die volgende nasionale roetes te gebruik: N5, N1, N8, N10 en N14.

Die afstand tussen Harrismith en Bloemfontein is 337 km.

4.2.1 Gebruik die inligting hierbo, BYLAE D en BYLAE E om die vrae wat volg, te beantwoord.

(a) Toon aan dat die eerste brandstofstilhoplek by Kimberley sal wees. (5)

(b) Verifieer dat die tweede brandstofstilhoplek by Kakamas sal wees. Gebruik beide die afstandskaart en die skaal op die kaart. (6)

4.2.2 Hulle het Harrismith om 05:00 Maandagoggend verlaat. Die gemiddelde spoed terwyl hulle gery het, was 94 km/h. Die brandstofhervul-rustye het 20 minute elk geneem en hulle het 'n ekstra  $2\frac{1}{4}$ -uur-rustyd in Kimberley geneem, met 'n stop van 180 minute in Upington om op te fris.

Bepaal die tyd en dag wat hulle in Springbok aangekom het.

Jy kan die volgende formule gebruik:

**Afstand = spoed  $\times$  tyd geneem** (7)  
[43]

**TOTAAL: 150**

**ANTWOORDBLAD**

**VRAAG 3.2.1**

**SENTRUMNOMMER:**


**EKSAMENNOMMER:**

--	--	--	--	--	--	--	--	--	--	--	--	--	--	--

